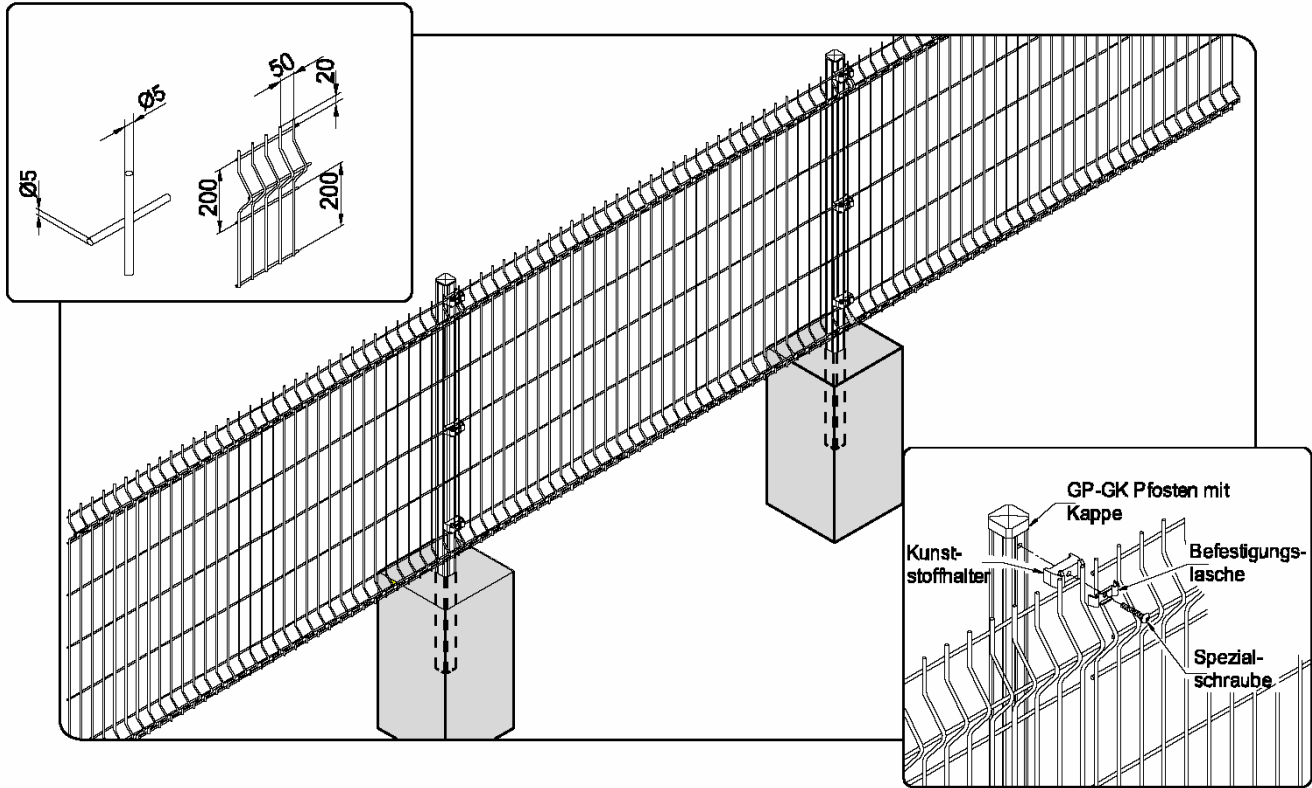


# Produktdatenblatt Leichtzäune Typ GZ-LGK



Höhe (=Gittermattenhöhe)	600	800	1030	1230	1430	1630	1830	2030			mm
Pfostenlänge	1000	1200	1500	1700	1900	2100	2400	2600			mm
Pfostenprofil	PR 50	PR 50	PR 50	PR 50	PR 50	PR 50	PR 50	PR 50			
Befestigungselemente:											
-Kunststoffhalter	3	3	3	3	4	4	5	5			Stk.
-Befestigungslasche	3	3	3	3	4	4	5	5			
-Schrauben M8x47	3	3	3	3	4	4	5	5			
-Anzahl Sicken	1	1	2	2	2	2	3	3			
Fundament Länge	300	300	300	300	300	300	300	300			mm
Breite	300	300	300	300	300	300	300	300			
*1 Tiefe	500	500	600	600	600	600	600	600			

\*1 Die vorgeschlagenen Fundamentgrößen stellen nur Mindestmaße dar.

